

VAPORIZADOR A GÁS Tipo ANEL-FOGP & ANEL-FOGB

Manual de Usuário e Manutenção

Importante: Leia atentamente as instruções de uso,

É importante ler as instruções antes de conectar o vaporizador ao cilindro de gás e antes de operar o dispositivo, familiarize-se com ele.

Salve estas instruções para uso futuro.

PRIMEIROS PASSOS :

Conheça o dispositivo e seus usos (veja o diagrama)

1. Recipiente de líquido. Este recipiente contém o líquido a vaporizar que será utilizado. Utilize apenas produtos adequados para a vaporização térmica (parafina líquida adequada para alimentos, solução de glicerina e água na proporção de 10% a 50%).
2. Alça / corpo do vaporizador: Leva o líquido que deseja vaporizar do recipiente para a resistência ao aquecimento. Na parte traseira, há um tubo de alimentação para conectar uma garrafa de gás combustível (a garrafa de gás não está incluída). A vaporização do líquido é realizada graças à combustão do gás. Na alça / corpo do vaporizador existem:
 3. Válvula de gás liquefeito de combustível: está localizada nos laterais da alça. Por meio da válvula de combustível, o sistema é alimentado com gás liquefeito de modo a que comece o aquecimento do tubo espiral e depois a vaporização do líquido adequado. Antes de armazenar o vaporizador, você deve sempre verificar se a válvula de combustível está fechada, ou seja, que foi girada o mais à direita possível.
 4. Pega / gatilho: sob o punho há um gatilho. Com o gatilho, você pode escolher quando liberar o nevoeiro do vaporizador. Ao pressionar o gatilho, o líquido a vaporizar alimenta o tubo espiral e depois o líquido se vaporiza.
 5. Bloquear o gatilho. Este botão está localizado na parte frontal (em cima) do punho do vaporizador. Ao pressionar o botão para a direita (posição Off), o gatilho será bloqueado. Assim você não pode mais pressionar o gatilho. Quando o vaporizador não está sendo usado ou durante a ignição do sistema, o gatilho deve estar sempre na posição Off.
 6. Ignitor - A vela de ignição está localizada sob o bloqueio do gatilho. Ao pressionar o ignitor e manter a válvula de gás aberta, será criada uma chama que ativa a resistência de aquecimento. Para garantir que a vela de ignição esteja funcionando corretamente, pode ir a uma sala escura e pressionar o botão da vela de ignição sem a garrafa de propano conectado. Deve aparecer uma chama entre o tubo espiral e o elemento de aquecimento. Se você não pode ver uma chama, então o elemento de aquecimento deve ser ativado com um isqueiro ou com fósforos.
 7. Elemento de aquecimento: É protegido por uma grelha que se encontra na extremidade oposta do punho em relação a garrafa de propano. Neste ponto, é onde o líquido a vaporizar é liberado. **ATENÇÃO, ESTA PARTE ALCANÇA UMA TEMPERATURA MUITO ALTA . NÃO TOCAR COM QUALQUER PARTE DO CORPO, QUALQUER ANIMAL OU QUALQUER OUTRO OBJETO.**
 8. Tubo espiral: Começa no recipiente do líquido a vaporizar, passa através do corpo de plástico do dispositivo, através da parte frontal do cabo, rodeia o elemento de aquecimento e sai pela frente trazendo um adaptador de cobre com um pequeno furo que comprime o nevoeiro. Transporta o líquido que queremos vaporizar do recipiente e o expulsa em forma de nevoeiro.
 9. Sistema de bomba: está localizado no início do tubo espiral, dentro do recipiente de líquido e está conectado ao gatilho. Cada vez que você pressiona o gatilho, uma quantidade de ~ 2 ml do conteúdo do recipiente é empurrada através do tubo espiral, aquecida e sai na frente como uma névoa.

Descrição exterior



Figura I



Figura II

PREPARAÇÃO

1. Bloqueio do botão de disparo: pressione o botão na frente do vaporizador para bloquear o gatilho.
2. Recipiente do líquido a vaporizar: Encha o recipiente de plástico com o líquido que deseja vaporizar. Evite excesso de enchimento. Aperte bem o recipiente de modo que o uso do vaporizador seja seguro. O uso de qualquer produto, exceto os produtos químicos especificamente projetados para um uso em pulverizadores térmicos, pode causar um entupimento do sistema, fazendo com que o funcionamento do vaporizador não seja seguro, além do cancelamento da garantia.
3. Ajuste da válvula de combustível: a válvula do gás combustível está localizada no lado direito do vaporizador, ao lado do tubo de combustível do propano. Verifique se a válvula de combustível está fechada.
4. Colocação da garrafa do gás combustível: Verifique o tubo na parte traseira do vaporizador. Certifique-se de que a garrafa e o vaporizador estão limpos. Não deve haver desperdício. Empurre levemente o recipiente no tubo e aperte-o, girando-o no sentido horário até que o frasco esteja corretamente posicionado. Aperte com a mão.

OPERAÇÃO DO VAPORIZADOR

1. Pressione o gatilho para garantir que ele esteja bloqueado. O gatilho não deve poder se mover.
2. Para a ignição e o pré-aquecimento do vaporizador, você deve garantir que o vaporizador esteja horizontal.
3. Virando-a para a esquerda, abra a válvula de gás de combustível, não mais de 1/4 de uma rotação total.
4. Pressione o botão da vela de ignição para criar uma faísca. A ignição começará na resistência de aquecimento.
5. Se a vela de ignição não for ativada, feche a válvula de combustível. Aguarde 1 minuto antes de reiniciar o processo de ignição. Afaste-se do lugar onde você fez a primeira tentativa de evitar os fumos emitidos nesse local.
6. Se a vela de ignição não acende a resistência novamente, feche a válvula de combustível e aguarde um minuto. Usando um isqueiro ou um fósforo, leve a chama para a parte inferior da vela de ignição e abra lentamente a válvula de combustível de propano até que a resistência arda.
7. Quando estiver ligado, deixe o vaporizador aquecer por 2 a 3 minutos. Se você não esperar, você não obterá os resultados desejados de vaporização e poderá causar danos ao vaporizador. **NÃO TOQUE A RESISTÊNCIA OU GRELHA DE RESISTÊNCIA. QUEIMAM! MANEJA ESTE PRODUTO FORA DO ALCANCE DAS CRIANÇAS.**
8. O vaporizador está pronto para o uso. Desbloqueie o gatilho pressionando-o na posição ON.
9. Para liberar o líquido a vaporizar, pressione o gatilho suavemente e repetidamente, a cada 3 a 4 segundos. Se a flama aparecer, PARE IMEDIATAMENTE DE PRESSIONAR O GATILHO. A chama aparece quando há um excesso de líquido a vaporizar. Feche a válvula do gás combustível e coloque o vaporizador sobre uma superfície não inflamável. Deixe o vaporizador nesta superfície por aproximadamente 10 minutos e comece novamente começando com o Passo 1 do Funcionamento do vaporizador.
10. Use o vaporizador a cerca de 1,5 metros do ponto que deseja vaporizar, com o vento em seu favor. Isso evitará que o vento leve o líquido para vaporizar a você ou para um lugar diferente do que deseja vaporizar. Se você aplica o dispositivo nas colmeias, mantenha uma distância de 5-10 cm do orifício de entrada da colmeia.

DESATIVAÇÃO DO VAPORIZADOR

1. Bloqueie o gatilho pressionando o bloqueio do gatilho para a direita (OFF).
2. É possível que o líquido a vaporizar continua a sublimar por alguns minutos.
3. Quando a vaporização estiver concluída, feche a válvula de combustível de propano. O gás armazenado nos tubos alimentará a chama por cerca de 5-10 segundos e depois se desligará. A placa protetora continuará quente por cerca de 10 minutos. Não toque! Deve demorar vários minutos até a temperatura do vaporizador volta à temperatura ambiente e o seu armazenamento é seguro (depende da temperatura ambiente).
4. Deixe o vaporizador esfriar sobre uma superfície plana.

ARMAZENAGEM

Armazenamento correto de vaporizador

O vaporizador deve sempre ser armazenado em um local fresco e bem ventilado. Mantenha o produto fora do alcance das crianças.

1. Remova a garrafa de propano.
2. Esvazie o recipiente de líquido a ser vaporizado. Se você usou uma fórmula corrosiva, introduza água no recipiente, coloque-a no vaporizador e pressione repetidamente o gatilho até o tubo espiral esteja completamente limpo.
3. Drenar a água do recipiente e torná-la novamente no aparelho
4. Nunca guarde o vaporizador com líquido no recipiente, pode causar danos ao sistema da bomba e / ou uma obstrução do tubo em espiral.

OUTRAS DICAS DE USO

Ao usar o vaporizador, a grade de resistência deve SEMPRE estar em posição reta - paralela à superfície do chão.

O aparelho deve estar sempre na posição vertical como mostrado na figura I, II, NUNCA invertido nem deitado no lado.

NUNCA use o vaporizador em contato direto com plantas, arbustos ou animais. Aplique o vaporizador até o ponto onde deseja vaporizar.

NUNCA use o vaporizador em temperaturas muito ou muito baixas ou quando estiver muito ventoso. Perigo de incêndio!

O melhor momento para usar o vaporizador é ao entardecer, quando o vento e as temperaturas permitem que o nevoeiro se assente onde quiser.

O vaporizador pode ser usado como um sistema de vaporização líquido ou seco. A frequência de pressão do gatilho determina se a vaporização será líquida ou seca. Para um ótimo resultado, recomendamos que você pressione o gatilho do vaporizador a cada 3 a 4 segundos. Recomenda-se a pulverização em seco.

O líquido para vaporizar, quando sublimado, deve ter uma cor branca. Se a cor for marrom ou amarela, você pressiona o gatilho a uma taxa muito lenta e a sublimação será muito líquida. Se, por outro lado, a velocidade em que você pressiona o gatilho é muito rápida, então, no final do vaporizador irão se acumular umas gotas de umidade.

PRECAUÇÕES DE SEGURANÇA

1. Durante a combustão do gás combustível, os gases tóxicos são liberados. EVITE inalar fumos.
2. Você SEMPRE deve esperar que o vaporizador aqueça, mantendo-o horizontalmente em relação ao chão. Se a resistência não tiver sido suficientemente aquecida, uma chama descontrolada pode ser criada.
3. Utilize apenas líquidos destinados para um uso com vaporizadores térmicos.
4. Ao usar o vaporizador, a resistência de aquecimento deve sempre estar em posição correta, paralela ao chão. Se a extremidade do vaporizador for girada para baixo, é possível que o gás liquefeito percorra o tubo de fogo para a resistência e alcance a chama e se inflama incontrolavelmente. Se algo assim acontecer, coloque imediatamente o aparelho na posição horizontal e feche a válvula de abastecimento de gás, aguarde alguns minutos e reinicie o processo de operação desde o início.
5. NÃO ABRA MUITO A VÁLVULA COMBUSTÍVEL DE PROPANO. O vaporizador continuará a funcionar por alguns minutos (1 a 2 minutos) após do fechamento da válvula. Se você espremer demais, isso causará sérios danos ao vaporizador.
6. Para o modelo ANEL-FOGP, utilize apenas a garrafa PROPANO Turbotorch PROPANE 14.1 oz. O uso da capacidade da garrafa de gás longo 14,1 oz. (17cm X altura de 25cm.) é preferível. Se você usa uma garrafa mais curta, é possível que a flama acenda ou pareça descontrolada. O uso de um tipo diferente de garrafa de gás pode ser perigoso
7. Para o modelo ANEL-FOG, apenas o recipiente de campismo MIX BUTANE / PROPANE 70% de butano / 30% de goma propano 170gr CG1750 deve ser usado. O uso de um tipo diferente de garrafa de gás pode ser perigoso
8. Você sempre deve verificar a saída de combustível do cilindro antes de colocá-lo no aparelho e limpá-lo em caso de impurezas.
9. Você deve usar o vaporizador somente em espaços exteriores ou espaços bem ventilados. Nunca aproxime o vaporizador a materiais inflamáveis. Não fume durante o enchimento ou o uso do aparelho. Não aplique com alimentos descobertos, eletrodomésticos ou utensílios de cozinha ou chama aberta. Pode causar poluição, incêndio ou explosão.
10. Não use o vaporizador em espaços onde há pessoas ou animais. Mantenha o vaporizador, a garrafa de gás e o líquido a vaporizar fora do alcance das crianças.
11. A colocação incorreta do cilindro de gás no vaporizador pode causar vazamento de gás. Tente posicionar o recipiente corretamente.
12. Para verificar se a sua colocação é segura, aplique água com sabão com uma esponja na área onde o frasco está conectado ao vaporizador e verifique se há vazamentos. Se aparecerem bolhas, a colocação não é segura para o uso e você deve remover (desenroscar para a esquerda) o cilindro e colocá-lo em um espaço exterior longe de fontes de fogo. Tente outra garrafa. Se o problema persistir, entre em contato com o estabelecimento onde você comprou o dispositivo.
13. Mantenha o rosto, as mãos e a roupa longe da grade de resistência. Durante o funcionamento do aparelho, a grelha da resistência atinge altas temperaturas.
14. O gatilho deve ser bloqueado somente quando você executa o aplicativo. O bloqueio do gatilho impedirá a transferência involuntária do líquido para se vaporizar em direção à resistência. A acumulação de líquido na resistência pode fazer com que o líquido splash quando você liga o dispositivo. Algo como isto pode causar incêndio ou manchas em suas roupas, tapetes, etc., e pode ser prejudicial aos gramados e à folhagem.
15. Você deve SEMPRE monitorar o vaporizador quando ele estiver funcionando.
16. Verifique as soldas.
17. Não use o aparelho se tiver quebrado ou tenha sofrido uma deterioração das soldas.
18. Não use um aparelho se estiver vazando, danificado ou não estiver funcionando corretamente.
19. Os dispositivos são para uso terrestre exclusivo, são usados em espaços bem ventilados para que eles possam ser abastecidos corretamente com ar de combustão e para evitar um aumento perigoso de gás não queimado nos aparelhos aos quais a disposição sobre a supervisão da chama não se aplica.
20. O dispositivo deve ser utilizado longe de materiais inflamáveis e a uma distância de 20 cm de superfícies adjacentes.

21. Os cilindros de gás devem ser mudados em um espaço bem ventilado, preferencialmente ao ar livre, longe de qualquer fonte que possa inflamar, como chamas abertas, pilotos, faíscas elétricas e também longe de pessoas.
22. Se o aparelho escorrer (cheiro de gás), mova-o imediatamente para um local bem ventilado onde o vazamento pode ser tratado e parado. Se você quiser verificar se há vazamentos no seu dispositivo, você deve fazê-lo em um espaço aberto. **Não tente detectar vazamentos usando uma chama**, pois use água com sabão como descrito acima.
23. AVISO: certas partes do aparelho podem atingir altas temperaturas. Mantenha o aparelho fora do alcance das crianças.
24. Após o uso, gire a válvula do cilindro de gás para a posição fechada. Quando a chama se apaga, o cilindro de gás deve continuar na posição fechada, mesmo quando remover o cilindro de gás do aparelho.
25. Evite sobrecarregar o recipiente de líquido. Antes do enchimento, feche a válvula de gás e aguarde que esfrie.
26. Você SEMPRE deve seguir as instruções no rótulo do líquido a vaporizar.
27. As garrafas de gás são sob pressão. Você deve SEMPRE lidar com os cilindros com cuidado. Siga as instruções de uso descritas na etiqueta do frasco. **Existe o perigo de um acidente mortal!**
28. Verifique se o queimador está desligado antes de colocar o cilindro de gás. **NUNCA** retire a garrafa de gás do vaporizador quando a chama estiver queimando.
29. Verifique as soldas antes de conectar um novo cilindro ao aparelho.
30. **NUNCA** armazene os cilindros de gás conectados ao vaporizador. O cilindro deve sempre ser armazenado em local fresco e bem ventilado.
31. **NÃO** queime os cilindros ou o recipiente do líquido a vaporizar. Sempre tente garantir a eliminação adequada de cilindros de propano vazios.
32. Não faça modificações no dispositivo.

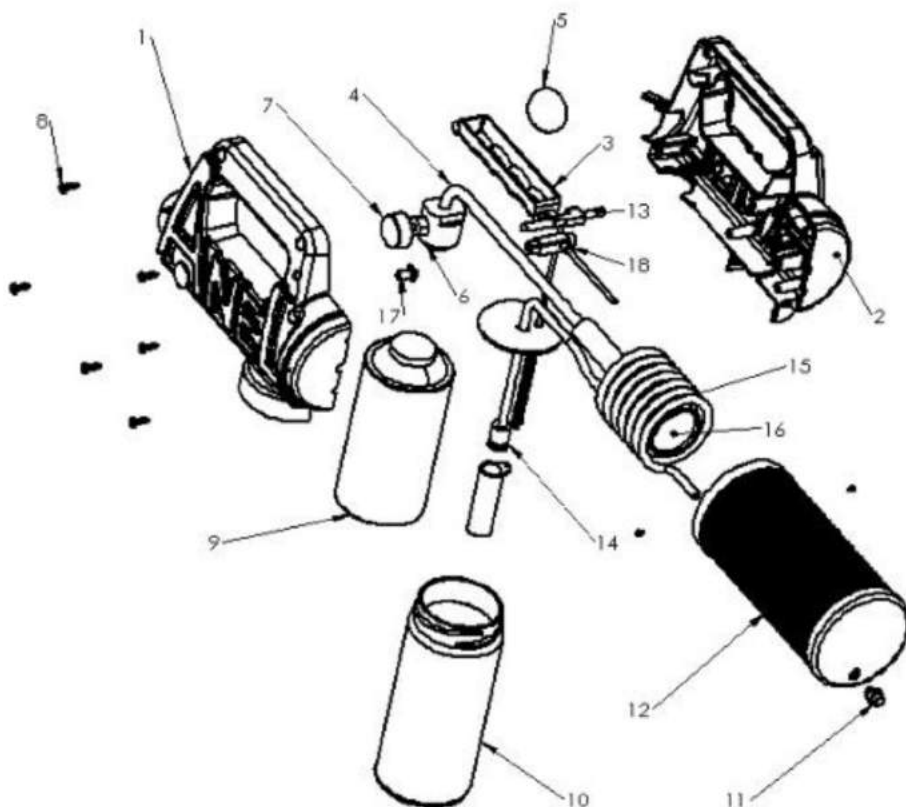
Guia de solução de problemas

Problema	Causa provável	Ação corretiva
O dispositivo não vaporiza - A resistência funciona	Alguns objetos ou algumas impurezas obstruem a boca pulverizadora e / ou o fim da resistência.	Retire o bocal de pulverização e verifique se está obstruído. Limpe o bocal de pulverização para desobstruí-lo. Removendo o bico de pulverização primeiro, use um limpador de tubo especial para remover as impurezas que podem ter acumulado dentro do resistor. Coloque o bico de volta no seu lugar e aperte bem.
	A bomba está presa	Remova o recipiente do líquido a vaporizar. Coloque o vaporizador deitado ao lado, retire a tampa de plástico da bomba do vaporizador (cuidado com a mola e a arruela dentro da tampa). Desaparafusar (para a esquerda) o pistão. Cuide com uma bola que esteja dentro e com as anilhas do fecho de pressão em torno dela para colocá-las novamente no lugar. Insira um fio pequeno no orifício na parte inferior da conexão da bomba (isso irá limpar o que pode ter causado o bloqueio). Parafusar o pistão. Coloque cuidadosamente a tampa de plástico da bomba, cuidando da mola e da arruela.
	Arruela de pistão deteriorada.	Desaperte a tampa de plástico (acima) e remova as anilhas do bloqueio de encaixe. Coloque os novos e monte a bomba (acima)
	Líquido de vaporização não adequado	Use apenas líquido de vaporização adequado para uso em vaporizadores térmicos. O uso de apenas água não produzirá os resultados desejados.
A resistência não liga ou desliga em seguida	Cilindro de propano vazio	Substitua o cilindro de propano.
	O recipiente de líquido não foi colocado corretamente.	Verifique se o cilindro de gás foi instalado corretamente.
	A vela de ignição não funciona	Verifique a vela de ignição conforme descrito acima. Teste a resistência com um fósforo.
O bico de pulverização goteia líquido	O bico de pulverização está muito solto	Aperte o bico de pulverização.
	Evaporação excessiva do líquido que você deseja vaporizar	Diminua o ritmo no qual você pressiona o gatilho
	O aparelho não está em temperatura de operação.	Aguarde 60 segundos antes de pressionar o gatilho
	O dispositivo não foi desligado corretamente pela última vez.	Antes de desconectar o fornecimento de gás liquefeito, permita que ele expanda - neblina todo o material usado no último bombeamento
Baixa qualidade de vaporização	Material de vaporização não adequado	Sempre use materiais recomendados para a vaporização.
	Fumo amarelo - marrom	Se o fluido ejetado for muito claro ou tiver um tom amarelado, a velocidade em que você pressiona o gatilho é muito lenta. Aumente a taxa na qual você pressiona o gatilho.
	Se a vaporização for muito líquida e o sistema gotejar	Diminua a taxa na qual você pressiona o gatilho
Chama incontrolada ou intensa.	O fim do vaporizador é orientado para o solo. O aparelho deve ser usado horizontalmente. Tipo de gás de combustão inadequado.	
Ignição do líquido para vaporizar	Pare de pressionar o gatilho imediatamente. Feche a válvula de propano. A chama extinguirá quando o líquido	
A vela de ignição piezoelétrica não cria uma faísca.	A vela de ignição foi danificada ou deteriorada. Veja abaixo as peças de reposição.	

PEÇAS DE REPOSIÇÃO E SERVIÇO TÉCNICO DE FÁBRICA

Se o problema persistir ou se você precisar de qualquer peça sobressalente mencionada na lista a seguir, entre em contato para mais informações e ajuda técnica. NOTA: Não envie o aparelho para a fábrica sem aprovação prévia.

Tabela de acessórios e peças de reposição



1. Tampa direita AN600CO (conjunto)
2. Tampa esquerda AN600CO (conjunto)
3. Gatilho AN600TR
4. Sistema de combustão a gás (para o modelo ANEL-FOGB = AN60003BGT Para modelo ANEL-FOGP = AN60004PGT)
5. Junta com orifício para diferentes tipos de gás liquefeito.
6. Punto de conexão da garrafa de gás
7. Botão de regulação do fornecimento de gás AN600GWB
8. Parafusos de montagem
9. Garrafa de gás (para o modelo ANEL-FOGB = DF00001. Para o modelo ANEL-FOGP = SD60010)
10. AN600BT Recipiente de líquido para ser pulverizado
11. Bocal de compressão de vapor AN600SC
12. Protector do elemento de aquecimento AN600FP
13. Segurança / bloqueio AN600SA
14. Conjunto de bombeamento AN600PS
15. Tubo espiral do líquido para vaporizar AN600ST
16. Elemento de aquecimento (elemento de calor) AN600GB
17. Botão de ativação do interruptor piezoelétrico AN600SB
18. Ignitor AN600FSS

Instruções para a substituição da vela de ignição piezoelétrica

1. Remova o cilindro de gás



2. Remova os parafusos de suporte (2) dos dois lados do protetor e, em seguida, remova o bico de pulverização do tubo espiral.



3. Remova a grelha da resistência. Pode ser necessário tocar suavemente a extremidade do tubo de transferência de líquido.



4. Desaparafuse o parafuso do regulador do fluxo de gás e depois puxe-o para removê-lo.



5. Acostando o vaporizador ao lado, remova os parafusos



6. Remova a metade superior do revestimento de modo que o interior do vaporizador possa ser visto.



7. Remova a vela de ignição, mantendo o aparelho firmemente na sua posição com a outra mão.



8. Remova a vela de ignição antiga e substitua-a por uma nova. Certifique-se de que o cabo de alimentação está no local onde o tubo espiral também passa de modo que, ao montar o dispositivo, a extremidade desencapada do fio da vela de ignição está em contato com o tubo em espiral.



9. Antes de voltar a montar o vaporizador. Certifique-se de que os itens importantes descritos abaixo estão na sua posição.



10. Coloque a parte superior do revestimento em cima do aparelho, agora a vela de ignição deve funcionar bem.



11. Verifique se a junta do cilindro e a tampa nas costas (dependendo do modelo do vaporizador) estão na posição correta.



12. Volte a rosca os parafusos que mantêm as tampas



13. Coloque o regulador de fluxo de gás no lugar e aperte o parafuso lateral que o mantém no eixo de bronze da válvula.



14. Posicione a grelha da resistência na sua posição, aperte os parafusos que o prendem no lugar e aperte o bico de pulverização.



15. Verifique a vela de ignição em uma sala escura para se certificar de que brilha.

Instruções para a substituição das arruelas de fecho do sistema de bombeamento:

1. Remova a garrafa de gás.



2. Aperte a parte inferior do sistema de bombeamento (copo) com uma mão e com o outro o pistão que move o copo (com a mola) para separar um do outro.



3. Torça gentilmente o copo para removê-lo. **ATENÇÃO**, dentro há uma bola, não a perca (o sistema de bombeamento funciona com esta bola)



4. Desaparafusar (para a esquerda) o pistão da bomba. **ATENÇÃO**, dentro há outra bola, não a perca (o sistema de bombeamento funciona com esta bola)



5. Ajudado por uma madeira pontiaguda (por exemplo, um palito de dente), remova as duas arruelas de trava.



6. Instale as novas arruelas como mostrado na figura



7. Coloque a bola pequena dentro do pistão e feche-a no lugar. Não aperte demais.



8. Coloque a bola grande dentro da xícara e coloque-a em torno do pistão.



9. Empurre e encaixe-o, cuidando que a aba de plástico do copo esteja entre o seguro inferior e a arruela. Você ouvirá um som característico (clique)



INFORMAÇÃO SOBRE A GARANTIA

Garantimos que o presente produto é adequado para o uso descrito neste manual e não há falha de material ou fabricação. A garantia é válida por 90 dias a partir da data de compra. A ANEL Co irá reparar ou substituir materiais defeituosos após o exame / verificação do dispositivo por nós. A decisão de reparar ou substituir é a critério da ANEL Co. Se você deseja enviar reivindicações sobre a garantia, entre em contato com a ANEL Co ou com o estabelecimento onde você comprou o dispositivo.

Esta garantia refere-se a reparos exclusivos e não causa responsabilidade por possíveis danos secundários, acidentais, pessoais ou materiais, pessoas, animais ou coisas. A garantia não é válida em caso de uso incorreto do produto, perda ou acidente, ou em caso de danos causados durante o transporte ou acidente, ou no caso de o dispositivo ser modificado ou reparado por pessoal não autorizado ou se tiver sido usado de uma maneira que não está de acordo com as instruções do fabricante. Esta garantia é válida apenas para produtos adquiridos por pessoas que compraram o produto diretamente da ANEL Co ou através de um distribuidor autorizado ou de um estabelecimento de varejo autorizado. Reservamo-nos o direito de aplicar desenhos futuros ou trocar acessórios após esta publicação, não sendo obrigado a reimprimir documentos descritivos ou catálogos.

Não fornecemos nenhuma outra garantia expressa. As garantias implícitas, incluindo a adequação e comercialização do produto, são limitadas a uma validade de 90 dias a partir da data de compra pelo usuário. O comprador assume toda a responsabilidade pelo uso deste produto se não for usado de acordo com as instruções ou em caso de não conformidade com práticas de segurança normais ou quando for usado em condições anormais. A responsabilidade do fabricante é limitada à substituição ou reparação do produto.

NOTA: A limitação em relação à duração da garantia implícita e / ou danos secundários pode não se aplicar a você se o quadro legal do país onde você residir não permite sua aplicação. Esta garantia oferece certos direitos legais, além dos direitos decorrentes da legislação nacional.

DADOS DE CONTATO:

ANEL Co – S. Com. PANTELAKIS & CIA S. Com. /45º nº 6 / 13341 BIOPA ANO LIOSIA / TELF.: (++30) 210 2771180 & 210 2771101 & 210 2483870 / FAX: (++30) 210 2771180 & 210 2483870
www.anel.gr info@anel.gr & sales@anel.gr & support@anel.gr